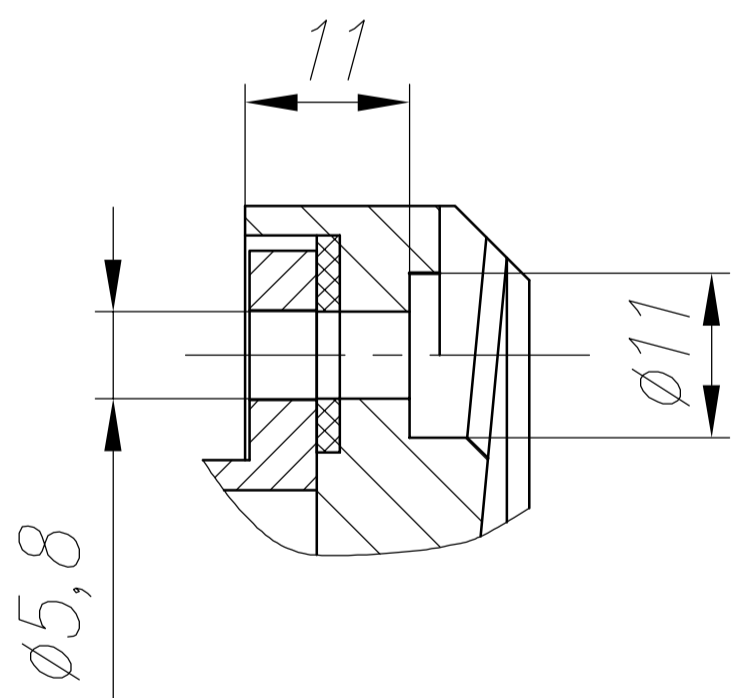
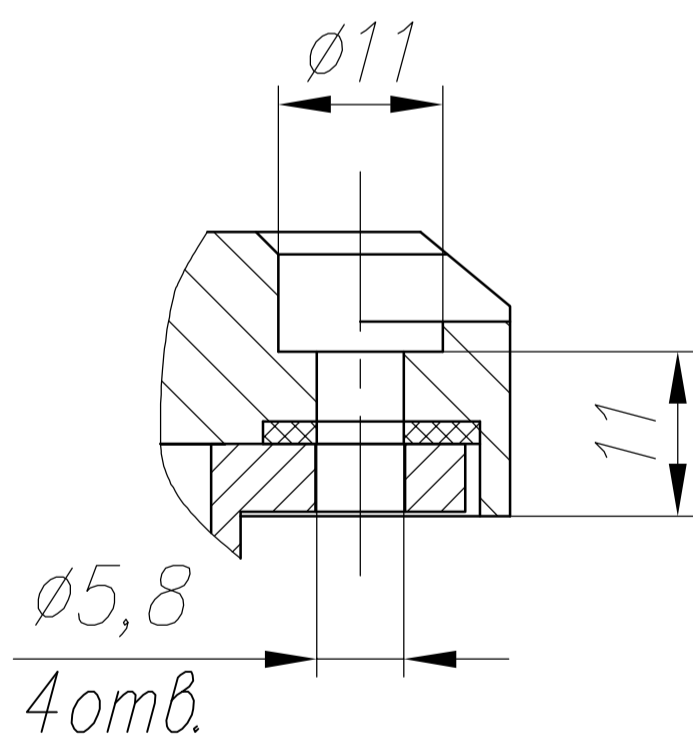


- Вилка 2РМГД18Б4Ш5Е2(Б) X1
- Вилка 2РМГД18Б4Ш5Е2(Б) X2
- Розетка СНП333-15РП12-3-В X3
- Розетка DVI-I X4
- Розетка СР-75-66ФВ X5
- Розетка СР-50-65ФВ X7
- Розетка СР-50-65ФВ X6

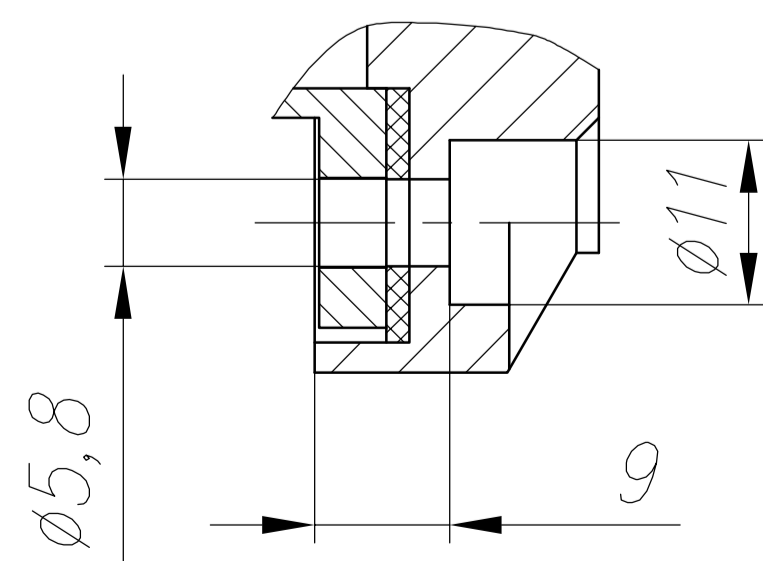
A-A(1:1)



Б-Б(1:1)



В-В(1:1)



1. Степень защиты видеомодуля IP53 по ГОСТ 14254-96.
2. Видеомодуль амортизации не требует.
3. Охлаждение видеомодуля – воздушное естественное.
4. Материал корпуса: алюминиевый сплав.

				ПФРИ.467846.013-07ГЧ			
				Видеомодуль В38АМЖК 1024.768.Ц-2.2.2 Габаритный чертёж			
Изм.	Лист	N докум.	Подпись	Дата	Лит.	Масса	Масштаб
Разраб.						8,3	1:4
Провер.					Лист		Листов 1
Т.контр.							
Н.контр.							
Утв.							